

وسائل ارتباط جمعی، نماد دهکده جهانی^۱

ذبیح‌اله صدقی*

سکینه بابائی**

چکیده

این پژوهش با تکیه بر رویکرد جامعه‌شناختی^۲ در مطالعه و بررسی پدیده و وسائل ارتباط جمعی به مثابه نماد دهکده جهانی (در قالب سنجش گرایش جوانان به گزینش برنامه‌های کانال‌های تلویزیونی ماهواره‌ای در بین نمونه‌ای به حجم ۱۴۰۰ نفر به تفکیک ۷۵۰ نفر از دانشجویان دانشگاه دولتی زنجان (دانشکده‌های علوم انسانی، علوم پایه، فنی مهندسی، کشاورزی) و ۶۵۰ نفر از دانشجویان دانشگاه آزاد اسلامی زنجان (دانشکده‌های علوم انسانی، علوم پایه، فنی مهندسی، آموزش معلمان)؛ با استفاده از فرمول برآورد حجم نمونه دلیو جی کوکران)؛ مبتنی بر روش تحقیق پیمایشی جهت آزمون فرضیه‌های پژوهش (طبق برنامه SPSS)، به سنجش و اندازه‌گیری متغیرهای بنیادی ذیل می‌پردازد: اول متغیر گرایش (به عنوان متغیر وابسته) که تابع دو عنصر است: ۱) انتظار فایده^۳، یعنی یک فرد تا چه حد از یک رفتار یا پدیده در آینده دور یا نزدیک، انتظار فایده در ارضای نیازهای شخصی یا جمعی دارد (۲) ارزیابی فایده؛ یعنی آیا آن رفتار یا پدیده در حال حاضر در مقایسه با گذشته، برای آن فرد در ارضای نیازهای شخصی یا جمعی فایده دارد یا نه. دوم متغیر گزینش یا هنجار ذهنی تابع دو عنصر است: ۱) دیگران مهم، یعنی انتظار اینکه یک رفتار خاص در چهارچوب عوامل کارکردی، چگونه از نظر دیگر افراد مهم ارزیابی می‌شود؟ (۲) انگیزش پیروی، یعنی انگیزه فرد برای پیروی از رفتاری خاص در چهارچوب عوامل ساختاری در برابر انتظارات دیگران به صورت مثبت است یا منفی؟

کلیدواژه‌ها

ارتباط اجتماعی، ارتباط جمعی، گرایش، گزینش، تلویزیون، ماهواره.

۱. پیمایشی جامعه‌شناختی در سنجش گرایش جوانان به گزینش برنامه‌های کانال‌های تلویزیونی ماهواره‌ای (مقایسه تطبیقی در بین نمونه‌ای از دانشجویان دانشکده‌های دانشگاه دولتی و دانشگاه آزاد اسلامی - زنجان)
* کارشناس ارشد پژوهش اجتماعی (دانشگاه شهید بهشتی) - عضو هیئت علمی دانشگاه آزاد اسلامی زنجان
** کارشناس ارشد مردم شناسی (دانشگاه تهران) - مدرس دانشکده تربیت معلم الزهراء آموزش و پرورش زنجان

2. Sociological Approach
3. Expectation of outcome
4. Evaluation of outcome
5. Significant others
6. Motivation of following

مقدمه

در بررسی و تحقیق روند پویایی جوامع انسانی، برخی محققین، محور ارزیابی حرکت جوامع انسانی را ایدئولوژی می‌دانند؛^۱ بعضی از محققین، محور حرکت تاریخی جوامع را اقتصاد و پدیده‌های مادی تاریخ محسوب می‌کنند (روشه، ۱۳۶۶: ۴۷)؛^۲ برخی محققین، هدف غایی و مدار اندیشه تفکر انسانی را ناخودآگاه و کشف آن به شمار می‌آورند؛^۳ لیکن بسیاری از محققین، مدار اندیشه بشری در تحقق حرکت جدید جوامع انسانی را ارتباطات اجتماعی (به ویژه وسائل ارتباط جمعی) می‌دانند.^۴ از این رو، با توجه به کارکردهای اصلی وسائل ارتباط جمعی^۵، یعنی: (۱) حراست و مراقبت از محیط اجتماعی (۲) ایجاد همبستگی بین اجزای جامعه در پاسخ به نیازهای محیطی (۳) انتقال میراث اجتماعی فرهنگی از نسلی به نسل دیگر، انتظار می‌رود، نقش‌های بنیادی وسائل ارتباط جمعی^۶، یعنی: (۱) انجام وظیفه اخلاقی (در چهارچوب حمایت از هنجارهای اجتماعی) (۲) امکان اعطای پایگاه اجتماعی (جهت آشکار کردن و معروفیت یا ارتقای پایگاههای افراد و گروه‌ها) (۳) ایجاد نوعی مشارکت خیالی (از بُعد ذهنی) در واقعیت‌های اجتماعی (از بُعد عینی)؛ و درعین حال با جانشینی بر عمل و فعالیت اجتماعی (نوعی تخدیر اجتماع به عنوان کارکرد نامطلوب)، مورد کندوکاو جدی در تحقیقات علمی قرار گیرد (کیویستو، ۱۳۸۳: ۹۴).

از این رو در مسیر بازخورد ارتباطات مربوط به طبقات مختلف اجتماعی، برخی

۱. پیتر سوروکین (W. Schramm, 1973) انسان‌ها، پیام و رسانه.

۲. کارل مارکس (K. Marx, 1965)، ایدئولوژی آلمان.

۳. زیگموند فروید (S. Freud 1927)، نهاد و خویشتن.

۴. مارشال مک لوهان (M. McLuhan, 1960)، آینه‌های جیبی.

۵. هارولد لاسول (H. Lasswell)، ساخت و کارکرد ارتباطات در جامعه.

۶. رابرت مرتن / پل لازارسفلد (R. Merton & P. Lazarsfeld, 1948)، وسائل ارتباط جمعی.

نظریه پردازان کلاسیک، توجه خود را بر قلمروی تولید (یعنی: نظام کارخانه/ شرایط فراوری خط تولید/ روابط کاری طبقه پرولتاریا و طبقه بورژوازی) متمرکز کرده‌اند؛^۱ و برخی صاحب نظران پُست مُدرن^۲، نگاه خود را به قلمروی مصرف، یعنی در نظر گرفتن مردم به عنوان مصرف کننده نه تولیدکننده، متوجه ساخته‌اند. چراکه در جوامع صنعتی پیشرفته (فراصنعتی)، صرف فراوانی کالاها و خدمات در دسترس، انتخاب‌های مصرف تصورناپذیری را ایجاد می‌کند.^۳ از این رو، در عصر پُست مُدرن در جوامع فراصنعتی، التقاط‌گرایی درجه صفر فرهنگ عمومی معاصر است؛ چراکه جوان‌ها به موسیقی پاپ گوش می‌دهند، فیلم وسترن تماشا می‌کنند، ناهار مک‌دونالد می‌خورند و شام غذای محلی، از عطرها و رنگ‌های تند و مشمئزکننده (برای موها، بدن و لباس) استفاده می‌کنند؛ و در این میان، دانش موضوعی است مربوط به برنامه‌ها و سرگرمی‌ها و بازی‌های تلویزیونی؛ به عبارت دیگر، در جوامع فراصنعتی، فرهنگ معاصر (به صورت اشباع شده) از طریق وسائل ارتباط جمعی (به ویژه برنامه‌های کانال‌های تلویزیونی) سعی در توصیف انواع سرگرمی‌ها و نظام جدید اطلاعاتی به گیرندگان پیام دارد (ساروخانی، ۱۳۶۷: ۱۳).^۴ بدین ترتیب، این اشباع به ایجاد جهانی منجر شده که در آن تفاوت میان واقعیت و انگاره‌ها، نشانه‌ها و شبیه‌سازی‌های واقعیت از میان رفته، و این امر به ایجاد صورت‌های خیال، یعنی بازتولید یا شبیه‌سازی‌های واقعیت که تشخیص آنها از واقعیت دشوار یا غیرممکن است، منجر می‌شود که نتیجه آن ظهور فراواقعیت^۵ است، یعنی چیزی که در عین حالی که واقعی نیست، واقعی‌تر از واقعی است.^۶

۱. کارل مارکس/ فردریش انگلس (K. Marx & F. Engels, 1848)، مانیفست کمونیست.

2. Postmodern

۳. پیتر کیویستو (P. Kivisto, 1998)، اندیشه‌های بنیادی در جامعه‌شناسی.

۴. ژان فرانسوا لیوتار (J.F. Lyotard, 1979)، دانش، شرط پُست مُدرن.

5. Hyperreality

۶. ژان بودریلار (J. Baudrillard, 1981)، انتقاد از نشانه‌های اقتصاد سیاسی.

از این رو در وسائل ارتباط جمعی به ویژه در دنیای تلویزیون، انگاره یا الگوی یک کاراکتر (مثلاً در نقش: پزشک، پلیس، تبهکار، معلم، پرستار، قهرمان و...) گاهی به جای نقش واقعی گفته می‌شود؛ بدین سان وقتی یک بازیگر در نقش تدوین شده بازی می‌کند، هم مخاطبین آن شخصیت را به عنوان یک ستاره مورد ستایش و تقلید قرار می‌دهند و هم به خود بازیگر تلقین می‌شود که منجی و راهبری است دارای معجزه و قدرت خارق‌العاده در حل مسائل اجتماعی جامعه (چلبی، ۱۳۷۵: ۴۷)^۱. لیکن دوران پُست‌مدرن، با ایجاد صورت‌های خیالی مانند رستوران‌های سرپایی، سرزمین والت دیسنی، پارک‌های موضوعی، مراکز خرید و... مشخص می‌گردد؛ دنیاهای اجتماعی فراواقعی و شبیه‌سازی شده که به مرجعی واقعی متکی و وابسته نیستند^۲. بدین ترتیب هدف وسائل ارتباط جمعی، در پُر کردن فعالیت‌های مربوط به اوقات فراغت برحسب مصرف و نظام علائم مصرفی در نظر گرفته می‌شود؛ یعنی نقش افراد در فرهنگ پُست‌مدرن، همچون موش‌های آزمایشگاهی است که در جستجوی چیزهای مطلوب و هیجان‌آور، به تماشای تلویزیون مشغولند. از این رو به نظر می‌رسد انسان‌ها به ناچار کارناوال فرهنگ پُست‌مدرن را منفعلانه می‌پذیرند و حتی تا آنجا که می‌توانند از آن لذت می‌برند (قوم، ۱۳۶۹: ۲۲۷). در واقع، از آنجا که نشانه‌ها دیگر به مراجع واقعی اشاره ندارند و از آنجا که واقعیت به فراواقعیت سقوط کرده، معنا ناپدید شده است^۳. چنان‌که حتی پدیده جنگ نیز، چیزی جز نمایش گرافیکی کامپیوتری و تلویزیونی نیست، تا آنجا که حتی تفاوت میان این جنگ و بازیهای جنگی در نمایش ویدئویی و بازی‌های کامپیوتری نیز ظاهراً به کلی از میان رفته است^۴. به طوری که، این

۱. استیون بست / داگلاس کلنر (S. Best & D. Kellner, 1991)، تئوری پست مدرن.

۲. ژان بودریلار (J. Baudrillard, 1988)، امریکا.

۳. ژان بودریلار (J. Baudrillard, 1983)، شبیه‌سازی‌ها.

۴. ژان بودریلار (J. Baudrillard, 191)، جنگ خلیج فارس.

واقعیت که خانواده‌های به خون‌آغشته و داغدار واقعا (و نه به‌طور فراواقعی) وجود داشتند، در این دیدگاه گم شده است؛ و اثری از اعتقاد به وظیفه میهنی، واقعیت‌های ژئوپولیتیک، اقتصاد نفت و ملاحظات واقعی مشابهی که ملت‌ها را به جنگ وامی دارد در این دیدگاه نیست (راش، ۱۳۷۷: ۷۶)^۱. بنابراین، دنیای بی‌احساس و بی‌معنایی که در برنامه‌ها و سریال‌ها و فیلم‌های تلویزیونی پست‌مدرنیته به تصویر کشیده می‌شود نه تنها با تجربیات واقعی انسان‌ها هماهنگ نیست بلکه نشانی است از وجود نوعی زندگی خارج از تلویزیون و فضای ارتباطات الکترونیک در این دهکده جهانی^۲.

چهارچوب تئوریکی

رفتار در پی زنجیره‌ای از عوامل به‌وجود می‌آید و حلقه‌ی ماقبل بروز رفتار، قصد و نیت انجام یک رفتار^۳ است و از آنجا که دو دسته عامل در ارتباط با هم در تعیین قصد انجام کنش اجتماعی دخالت دارند یعنی: (۱) باورهای که در برابر پیامدهای کنش اجتماعی در فرد پیدا می‌شوند و از نوع ارزش‌گذارانه‌اند، و در اعتقاد به موفقیت یا شکست کنشی که فرد پیش‌گرفته است خلاصه می‌شوند؛ این باورها گرایش فرد را به کنش موردنظر تعیین می‌کنند. (۲) باورهای پیچیده‌ای که براساس گمان فرد شکل می‌گیرد؛ گمان در مورد نتایجی که به‌نظر دیگران نصیب او خواهد شد و احترامی که خود به این نظر خواهد گذاشت. این باورها تعیین‌کننده‌ی هنجارهای ذهنی فردند. البته گرایش به کنشی که فرد پیش‌گرفته و هنجارهای ذهنی که او در سر می‌پروراند، به‌طور مستقیم قصد انجام کنش را در او به‌وجود نمی‌آورد؛ بلکه در اینجا ارزیابی فرد

۱. دیوید لیون (D. Lyon, 1994)، پست مدرنیته.

۲. زیگموند بومن (Z. Bauman, 1992)، ویژگی‌های پست مدرنیته.

به اهمیت نسبی هنجارها نیز در انجام کنش ضروری است. مشارکت در یک کنش یا به شرکت در کنشی وادار شدن، می‌تواند راهی برای تغییر گرایش‌ها به حساب آید؛ لذا، به وجود آمدن قصد و نیت تابع دو متغیر بنیادی است (رفیع‌پور، ۱۳۷۸: ۱۰۱)^۱؛ اول گرایش، یا گرایش به سوی آن رفتار (مثلاً توجه به وسائل ارتباط جمعی) که یک متغیر فردی و شخصی است و طی آن فرد انجام یک رفتار یا یک پدیده را از نظر نگرش یا طرزتلقی موجود (یعنی گرایش به برنامه‌های کانال‌های تلویزیونی ماهواره‌ای)، خودش ارزیابی می‌کند که آیا رفتار یا پدیده مذکور خوب است یا بد؟ لذا، گرایش بر این اساس تابع دو عنصر است: ۱) انتظار فایده، یعنی یک فرد، از بُعد ذهنی، تاچه حد از یک رفتار یا پدیده (برنامه‌های کانال‌های تلویزیونی ماهواره‌ای) در آینده دور یا نزدیک، انتظار فایده در ارضای نیازهای شخصی یا جمعی دارد؟ ۲) ارزیابی فایده، یعنی آیا از بُعد عینی آن رفتار یا پدیده (برنامه‌های کانال‌های تلویزیونی ماهواره‌ای) درحال حاضر نسبت به گذشته، برای آن فرد در ارضای نیازهای شخصی یا جمعی فایده دارد یا نه. دوم گزینش یا هنجار ذهنی^۲، که منعکس‌کننده نفوذ و فشار اجتماعی است و فرد آن را برای انجام یک رفتار (مثلاً گزینش برنامه‌های کانال‌های تلویزیونی ماهواره‌ای به‌عنوان یک فعالیت یا گذران اوقات فراغت)، احساس و ادراک می‌کند؛ بدین معنا که فرد بر مبنای ارضای نیازهای شخصی یا جمعی، به آن توجه دارد که تا چه حد رفتار (مثلاً گزینش برنامه‌های کانال‌های تلویزیونی ماهواره‌ای)، مورد تأیید یا توبیخ افراد یا گروه‌های خاصی نظیر: والدین، دوستان، بستگان و دیگران، که درعین حال نقش یک مرجع هدایت‌کننده رفتار را دارند، قرار خواهد گرفت. بدین ترتیب، متغیر گزینش یا هنجار ذهنی، به‌عنوان عامل

۱. آیسک آیزن/ام. فیش باین (I. Ajzen & M. Fishbein, 1980)، فهمیدن گرایش‌ها و پیشگویی رفتار اجتماعی.

۲. آیسک آیزن (I. Ajzen, 1988)، گرایش‌ها، شخصیت و رفتار.

مؤثر بر گرایش به برنامه‌های کانال‌های تلویزیونی ماهواره‌ای، طی ابعاد دوگانه ذیل تجزیه و تحلیل می‌شود^۱:

(۱) دیگران مهم، یعنی انتظار اینکه یک رفتار خاص (مثلاً گزینش برنامه‌های کانال‌های تلویزیونی ماهواره‌ای) در چهارچوب عوامل کارکردی یعنی: معیارهای گزینش^۲، شیوه‌های گزینش^۳ و پردازش‌های گزینش^۴، چگونه از نظر دیگر افراد مهم گروه یا جمع ارزیابی می‌شود (۲) انگیزش پیروی، یعنی انگیزه فرد برای پیروی از یک رفتار خاص (مثلاً گزینش برنامه‌های کانال‌های تلویزیونی ماهواره‌ای) در چهارچوب عوامل ساختاری، یعنی: داده‌های گزینش^۵، سازوکارهای گزینش^۶، الگوهای گزینش^۷ و بازخوردهای گزینش^۸ در برابر انتظارات دیگران (در گروه یا جمع) مثبت است یا منفی؟

در بین وسائل ارتباط جمعی، با توجه به ساختار و کارکردهایی که از آنها انتظار می‌رود، یعنی کاربرد: سرگرمی و تفریح، اطلاعات و دانش مربوط به جهان، برخوردهای اجتماعی گروه‌های اجتماعی، نیازهای اجتماعی و هویت شخصی؛ رسانه تلویزیون گسترده‌ترین و کم‌تخصصی‌ترین رسانه‌هاست که می‌تواند کارکردهای مورد انتظار را بهتر از رادیو و مطبوعات ارضا کند (دوورژه، ۱۳۶۶: ۱۱۱)^۹. چرا که در رسانه

۱. طبق تئوری ویلبور شرام (W. Schramm, 1973)، انسان‌ها، پیام و رسانه.

۲. پیتریم سوروین (P. Sorokin, 1957)، پویایی‌شناسی اجتماعی فرهنگی.

۳. دیوید رایزمن (D. Riesman, 1964)، جماعت یا انبوه تنها/ آناتومی جامعه مدرن.

۴. هارولد لاسول (H. Lasswell, 1972)، ساخت و کارکرد ارتباطات در جامعه.

۵. اورت راجرز/ فلویید شوemaker (E. Rogers & F. Shoemaker, 1995)، رسانه نوآوری‌ها.

۶. فردیناند تونیس (F. Toennies, 1957)، اجتماع و جامعه.

۷. ژان کازنو (J. Cazeneuve, 1978)، جامعه‌شناسی وسائل ارتباط جمعی.

۸. همان.

۹. جیمز موری/ سایمون کیپاس (J. Murray & S. Kippax, 1979)، نمایش از طلوع گذشته تا غروب آینده.

تلویزیون، گزینش برنامه‌های خاص برای دیدن نیز تاحدی تحت تأثیر نیازهای بیننده است. از این رو با اینکه سرگرمی و تفریح مهم‌ترین دلیل استفاده از رسانه‌های گروهی است، حجم توجه پژوهشی بیشتر متوجه کنش اطلاع‌رسانی و سائل ارتباط جمعی است (ازکمپ، ۱۳۷۰: ۱۰۹)؛ زیرا رسانه‌های گوناگون نیازهای متفاوت مخاطبین را ارضا می‌کنند، که نهایتاً تأثیر بسزایی بر هنجار ذهنی گیرندگان پیام، برجای خواهد گذاشت (ستوده، ۱۳۷۴: ۳۸).

درواقع، هر وسیله ارتباط جمعی باید در بین کپکشان‌ی از داده‌های خبری و اطلاعاتی دست به گزینش بزند؛ چراکه هرگز قادر نیست همه حوادث و اخبار و اطلاعات را منعکس کند. لذا، دروازه‌بانان و صافی‌ها^۱ که در سرتاسر شبکه‌های خبری جای می‌گیرند (شامل: خبرنگاران، مؤلفین، تولیدکنندگان فیلم، کتابفروشان، معلمین، تلخیص‌کنندگان و...)، به‌عنوان کارگزار ارتباطی در بین انبوه خبر و اطلاع، برخی را برمی‌گزینند و به‌عنوان هنجار ذهنی آن را در برابر مخاطبین قرار می‌دهند (راش، ۱۳۷۷: ۶۱)؛ و متعاقباً یک واحد خبری بیش از همه با این پدیده سروکار دارد و براساس نحوه گزینش، ساخت می‌پذیرند (تایپا، ۱۳۷۹: ۷۸). بدین ترتیب، برای تحقق این هدف و گزینش از بین انبوه اطلاع و خبر، هر سامانه خبری یا رسانه گروهی، عوامل زیر را (در قالب عوامل مؤثر بر گرایش به رسانه‌های جمعی به‌ویژه گزینش برنامه‌های کانال‌های تلویزیونی ماهواره‌ای) مدنظر قرار می‌دهد^۲: اولاً، عوامل کارکردی گزینش برنامه‌های کانال‌های تلویزیونی ماهواره‌ای شامل: معیارهای گزینش، شیوه‌های گزینش، پردازش‌های گزینش، ثانیاً، عوامل ساختاری^۳ گزینش برنامه‌های کانال‌های تلویزیونی ماهواره‌ای شامل: داده‌های گزینش، سازوکارهای گزینش، الگوهای گزینش و بازخوردهای گزینش؛ ثالثاً، عوامل فردی مؤثر بر گزینش برنامه‌های کانال‌های تلویزیونی

1. Filters & Gate-Keepers

۲. ویلور شرام (W. Schramm, 1973)، انسان‌ها، پیام و رسانه.

3. Structural Factors

ماهواره‌ای شامل: متغیرهای شخصی دانشجویان، متغیرهای محیطی دانشگاه‌ها؛ که متعاقباً این فرضیه‌ها مطرح و متغیرهای مربوطه ضمن سنجش و اندازه‌گیری مورد آزمون فرضیه قرار می‌گیرند: الف) فرضیه‌های مربوط به عوامل کارکردی (دیگران مهم): به نظر می‌رسد معیارهای گزینش (طبق تئوری پتیریم سوروکین) (صادفی و بابائی، ۱۳۸۳: ۳۰)، شیوه‌های گزینش (طبق تئوری دیوید رایزمن) (ساروخانی، ۱۳۶۷: ۶۱)، پردازش‌های گزینش (طبق تئوری هارولد لاسول) (کوثری، ۱۳۷۴: ۴۹) بر گرایش به برنامه‌های کانال‌های تلویزیونی ماهواره‌ای تأثیر داشته باشد. ب) فرضیه‌های مربوط به عوامل ساختاری (انگیزش پیروی): به نظر می‌رسد داده‌های گزینش (طبق تئوری اورت راجرز و فلویید شومیکر) (راجرز و شومیکر، ۱۳۷۶: ۸۸)، سازوکارهای گزینش (طبق تئوری فردیناند تونیس) (باتامور، ۱۳۶۹: ۸۲)، الگوهای گزینش (طبق تئوری ژان کازنو) (کازنو، ۱۳۶۴: ۹۹)، بازخوردهای گزینش (طبق تئوری ژان کازنو) (کازنو، ۱۳۶۵: ۷۱) بر گرایش به برنامه‌های کانال‌های تلویزیونی ماهواره‌ای تأثیر داشته باشد. ج) فرضیه‌های مربوط به عوامل فردی: به نظر می‌رسد عوامل فردی نیز، طبق تئوری پتیر رسی و رابرت چین، (رفیع‌پور، ۱۳۷۲: ۱۹) بر گرایش دانشجویان از نظر دانشگاه، دانشکده، رشته و جنسیت در گزینش برنامه‌های کانال‌های تلویزیونی ماهواره‌ای تأثیر داشته باشد.

یافته‌های تحقیق

۱. تجزیه و تحلیل متغیرهای اصلی

۱-۱. برآورد متغیر وابسته (Y) (گرایش)

توزیع نسبی شاخص گرایش به برنامه‌های کانال‌های تلویزیونی ماهواره‌ای (Y) ناشی از ترکیب گویه‌های ذی‌ربط که در قالب ابعاد دوگانه (یعنی: اول) گرایش ذهنی به کانال‌های ماهواره‌ای در چهارچوب تئوری انتظار فایده؛ دوم) گرایش عینی به کانال‌های

ماهواره‌ای در چهارچوب تئوری ارزیابی فایده (رفیع‌پور، ۱۳۶۰: ۴۸)، شاخص‌سازی شده^۱، و درعین‌حال ضریب آلفای قابل‌قبولی ($\text{Alpha } Y = 0.73$) نیز دارد؛ میانگین نمرات گویه‌ها ($\text{Mean } Y = 2.61$) نشانگر وجود بالای گرایش پاسخگویان (کلیه دانشجویان دانشگاه دولتی و دانشگاه آزاد اسلامی - زنجان) به برنامه‌های کانال‌های تلویزیونی ماهواره‌ای است؛ یعنی پاسخگویان اولاً، از بُعد ذهنی از یک رفتار یا پدیده (یعنی برنامه‌های کانال‌های تلویزیونی ماهواره‌ای) در آینده دور یا نزدیک به‌طور نسبتاً زیاد در ارضای نیازهای شخصی یا جمعی، انتظار فایده دارند. ثانیاً، از بُعد عینی از آن رفتار یا پدیده (یعنی برنامه‌های کانال‌های تلویزیونی ماهواره‌ای) در حال حاضر نسبت به گذشته به‌طور نسبتاً زیاد در ارضای نیازهای شخصی یا جمعی، برداشت فایده دارند.

کاملاً موافق	موافق	تاحدودی	مخالف	کاملاً مخالف	گویه‌های گرایش:
۰-----۱-----۲-----۳-----۴					گرایش ذهنی به کانال‌های ماهواره‌ای: میانگین
O-----O-----O--x--O-----O					۲/۵۸ (۱) تعدد زبان و فرهنگ
O-----O-----O-----O--x--O					۳/۱۳ (۲) پخش زنده برنامه‌ها
O-----O-----O--x--O-----O					۲/۷۹ (۳) معرفی افراد مشهور
O-----O-----O--x--O-----O					۲/۶۶ (۴) برنامه‌های فارسی‌زبان
O-----O-----O--x--O-----O					۲/۷۶ (۵) تنوع فیلم‌ها و نمایش‌ها
--	-	- +	+	++	گرایش عینی به کانال‌های ماهواره‌ای:
O-----O-----O--x--O-----O					۲/۷۱ (۶) قابلیت دسترسی آسان
O-----O-----O--x--O-----O					۲/۴۲ (۷) اطلاع‌رسانی جهانی
O-----O-----O--x--O-----O					۲/۲۹ (۸) جستجوی اطلاعات دقیق
O-----O-----O--x--O-----O					۲/۳۸ (۹) آرامش بیشتر و هزینه کمتر
O-----O-----O--x--O-----O					۲/۳۶ (۱۰) پاسخگویی حس کنجکاوی

۱. مبتنی بر طیف رنسیس لیکرت (R. Likert, 1938)، سیستم‌های چهارگانه مدیریت.

خیلی زیاد	زیاد	متوسط	کم	خیلی کم	شاخص متغیر وابسته:
۴	۳	۲	۱	۰	میانگین
O	O	O	x-O	O	۲/۷۸ (Y1) شاخص گرایش ذهنی به کانال‌های ماهواره‌ای
O	O	O	x-O	O	۲/۴۳ (Y2) شاخص گرایش عینی به کانال‌های ماهواره‌ای
O	O	O	x-O	O	۲/۶۱ (Y) شاخص گرایش عمومی به کانال‌های ماهواره‌ای

۱-۲. برآورد متغیرهای مستقل (Vi) (گزینش)

توزیع نسبی متغیر گزینش یا هنجار ذهنی (Vi) ناشی از ترکیب گویه‌های ذی‌ربط که در قالب ابعاد دوگانه نخست، عوامل کارکردی گزینش برنامه‌های کانال‌های تلویزیونی ماهواره‌ای، در چهارچوب تئوری دیگران مهم، شامل معیارهای گزینش ($\text{Alpha } V1 = 0.78$)، شیوه‌های گزینش ($\text{Alpha } V2 = 0.71$)، پردازش‌های گزینش ($\text{Alpha } V3 = 0.84$)؛ دوم، عوامل ساختاری گزینش برنامه‌های کانال‌های تلویزیونی ماهواره‌ای، در چهارچوب تئوری انگیزش پیروی، شامل داده‌های گزینش ($\text{Alpha } V4 = 0.76$)، سازوکارهای گزینش ($\text{Alpha } V5 = 0.79$)، الگوهای گزینش ($\text{Alpha } V6 = 0.74$)، بازخوردهای گزینش ($\text{Alpha } V7 = 0.81$)، شاخص‌سازی شده^۱، و درعین حال ضریب آلفای قابل قبولی نیز دارد. میانگین نمرات گویه‌ها (یعنی: $\text{Mean } V1 = 2.22$) / $\text{Mean } V2 = 2.33$ / $\text{Mean } V3 = 2.40$ / $\text{Mean } V4 = 2.40$ / $\text{Mean } V5 = 2.23$ / $\text{Mean } V6 = 2.10$ / $\text{Mean } V7 = 2.45$) نشانگر اهمیت بالای انگیزش پاسخگویان کلیه دانشجویان دانشگاه دولتی و دانشگاه آزاد اسلامی - زنجان جهت گزینش برنامه‌های کانال‌های تلویزیونی ماهواره‌ای است؛ که درعین حال با در نظر داشتن بسترهای آشکار و پنهان در فرایند اطلاع‌رسانی، می‌تواند روند سلامت جامعه را با توجه به نیازهای ایجادشده، روابط اجتماعی موجود، نظم اجتماعی مورد انتظار، موقعیت‌های اجتماعی به دست‌آمده و تغییرات اجتماعی جهانی تحت‌الشعاع قرار دهد.

۱. مبتنی بر طیف رنسیس لیکرت (R. Likert, 1938)، سیستم‌های چهارگانه مدیریت.

خیلی زیاد زیاد متوسط کم خیلی کم			
۰-----۱-----۲-----۳-----۴	میانگین	عوامل کارکردی/ دیگران مهم (Z1):	
O---O---O-x-O---O	۲/۲۲	عامل معیارهای گزینش (V1)	
O---O---O-x-O---O	۲/۳۳	عامل شیوه‌های گزینش (V2)	
O---O---O-x-O---O	۲/۴۰	عامل پردازش‌های گزینش (V3)	
خیلی زیاد زیاد متوسط کم خیلی کم			
۰-----۱-----۲-----۳-----۴	میانگین	عوامل ساختاری/ انگیزش پیروی (Z2):	
O---O---O-x-O---O	۲/۴۰	عامل داده‌های گزینش (V4)	
O---O---O-x-O---O	۲/۲۳	عامل سازوکارهای گزینش (V5)	
O---O---O-x-O---O	۲/۱۰	عامل الگوهای گزینش (V6)	
O---O---O-x-O---O	۲/۴۵	عامل بازخوردهای گزینش (V7)	

کاملاً موافق موافق تا حدودی مخالف کاملاً مخالف			
۰-----۱-----۲-----۳-----۴	میانگین	گویه‌های عوامل کارکردی/ دیگران مهم:	
O---O---O-x-O---O	۲/۲۱	معیارهای گزینش (V1):	
O---O---O-x-O---O	۲/۴۳	(۴۵) آگهی‌های تبلیغاتی و تجاری	
O---O---O-x-O---O	۲/۶۱	(۴۶) فیلم‌های سینمایی جنایی و پلیسی	
O---O---O-x-O---O	۲/۱۱	(۴۷) تصاویر جنسی و تحریک‌آمیز	
O---O---O-x-O---O	۲/۳۶	(۴۸) تبلیغات دینی (آیین مسیحیت)	
O---O---O-x-O---O	۲/۱۴	(۴۹) برجستگی امور معنوی و ماورایی	
O---O---O-x-O---O	۱/۹۴	(۵۰) تقدم منافع فردی و روحیه فردگرایی	
O---O---O-x-O---O	۱/۸۷	(۵۱) حمایت از محرومین و مظلومین	
O---O---O-x-O---O	۲/۴۹	(۵۲) روحیه فداکاری و از خودگذشتگی	
O---O---O-x-O---O		(۵۳) فعالیت‌های گروهی و تیمی	
-- - - + + +		شیوه‌های گزینش (V2):	
O---O---O-x-O---O	۲/۳۴	(۳۷) اطلاع‌رسانی شخصی (غیر دولتی)	
O---O---O-x-O---O	۲/۳۰	(۳۸) وجود خط قرمز برای ارائه اخبار	
O---O---O-x-O---O	۲/۲۷	(۳۹) وجود خط قرمز در ایراد انتقادات	
O---O---O-x-O---O	۲/۳۲	(۴۰) اعمال سانسور در عبور از خط قرمز	
O---O---O-x-O---O	۲/۱۵	(۴۱) وجود کانال‌های گوناگون اطلاع‌رسانی	
O---O---O-x-O---O	۲/۳۴	(۴۲) وجود انبوه دانستنی‌های متعدد و متنوع	
O---O---O-x-O---O	۲/۵۷	(۴۳) امکان جستجوی برنامه‌های مورد علاقه	
O---O---O-x-O---O	۲/۳۹	(۴۴) امکان انتخاب متوالی یک برنامه خاص	
-- - - + + +		پردازش‌های گزینش (V3):	

وسائل ارتباط جمعی، نماد دهکده جهانی ■ ۱۰۷

کاملاً موافق موافق تاحدودی مخالف کاملاً مخالف		میانگین	
۰-----۱-----۲-----۳-----۴			
O-----O-----O-x--O-----O	۲/۵۸	(۱۱) اطلاعات و اخبار و تصاویر سریع و بی‌شمار	
O-----O-----O-x--O-----O	۲/۶۷	(۱۲) وجود برنامه‌ریزی برای هر سلیقه و علاقه‌ای	
O-----O-----O-x--O-----O	۲/۲۱	(۱۳) شفافیت فرستنده و گیرنده و محتوای پیام‌ها	
O-----O-----O-x--O-----O	۲/۳۴	(۱۴) وجود برنامه‌ها و فعالیت‌های متنوع حرفه‌ای	
O-----O-----O-x--O-----O	۲/۰۵	(۱۵) امکان پاسخگویی به نیازهای زندگی انسان‌ها	
O-----O-----O-x--O-----O	۲/۲۹	(۱۶) امکان انتقال میراث فرهنگی به نسل آینده	
O-----O-----O-x--O-----O	۲/۶۶	(۱۷) اولویت در نمایش جاذبه‌های جوامع پیشرفته	

کاملاً موافق موافق تاحدودی مخالف کاملاً مخالف		میانگین	گویه‌های عوامل ساختاری/انگیزش پیروی:
۰-----۱-----۲-----۳-----۴			داده‌های گزینش (V4):
O-----O-----O-x--O-----O	۳/۰۴	(۲۳) امکان دیدن تمامی اجزا و زوایای مهم یک خبر	
O-----O-----O-x--O-----O	۲/۴۷	(۲۴) برخورداری از کیفیت بالای برنامه‌های ارسالی	
O-----O-----O-x--O-----O	۲/۷۹	(۲۵) امکان ضبط و آرشیو برنامه‌های مورد علاقه	
O-----O-----O-x--O-----O	۲/۱۰	(۲۶) القای لذت در رؤیت برنامه‌های زنده و مستقیم	
O-----O-x--O-----O-----O	۱/۶۳	(۲۷) امحای لذت در رؤیت برنامه‌های زنده و مستقیم	
O-----O-----O-x--O-----O	۲/۴۰	(۲۸) امکان بزرگ‌نمایی در ارائه برنامه‌های جهانی	
-- - - + + ++			سازوکارهای گزینش (V5):
O-----O-----O-x--O-----O	۲/۰۸	(۲۹) ایجاد آرامش روانی در درک متقابل با دیگران	
O-----O--x--O-----O-----O	۱/۷۷	(۳۰) بروز وحدت جمع و تحقق آرمان‌های جامعه	
O-----O-----O-x--O-----O	۲/۳۱	(۳۱) احساس نگرانی از وجود باندهای مافیایی	
O-----O-----O-x--O-----O	۲/۴۶	(۳۲) امکان مشاهده روابط غیراجتماعی و تفکیک آدم‌ها	
O-----O-----O-x--O-----O	۲/۲۲	(۳۳) مشاهده قضاوت صرفاً فیزیکی و مادی ارتباط انسان‌ها	
O-----O-----O-x--O-----O	۲/۲۷	(۳۴) مشاهده خودخواهی‌ها و خودگرایی‌ها و خودمحوری‌ها	
O-----O-----O-x--O-----O	۲/۴۵	(۳۵) امکان آگاهی از تاریخ جوامع و گذشته انسان‌ها	
O-----O-----O-x--O-----O	۲/۲۶	(۳۶) ارتباط گسترده با محیط پیرامون و دنیای معاصر	
-- - - + + ++			الگوهای گزینش (V6):
O-----O-----O-x--O-----O	۲/۱۸	(۱۸) احساس نزدیکی به انتظارات تمامی انسان‌ها	

کاملاموافق موافق تاحدودی مخالف کاملامخالف	
۰-----۱-----۲-----۳-----۴	میانگین
O----O----O-x--O---O	۱۹) انتقال سریع و بی‌طرفانه وقایع گوناگون در دنیا ۲/۱۲
O----O----O-x--O---O	۲۰) امکان تجزیه و تحلیل درست از رویدادهای جهان ۲/۱۷
O----O----O-x--O---O	۲۱) احساس همدلی و همدردی بین تمامی انسان‌ها ۲/۰۰
O----O----O-x--O---O	۲۲) صرف گذران اوقات فراغت در خانه ۲/۰۰
-- - - + + + +	بازخوردهای گزینش (۷۷):
O----O----O-x--O---O	۵۴) ایجاد تفاوت و تمایز بین نسل‌های گذشته و حال ۲/۵۲
O----O----O-x--O---O	۵۵) حراست از موارث و هنجارها و قوانین جامعه ۲/۳۱
O----O----O-x--O---O	۵۶) استفاده تبلیغاتی برای پیروزی احزاب و جناح‌ها ۲/۳۴
O----O----O-x--O---O	۵۷) کاهش اعتماد اجتماعی در محتوای برنامه‌ها ۲/۳۰
O----O--x-O---O---O	۵۸) امحای ارزش اجتماعی بینندگان برنامه‌ها ۱/۹۹
O----O----O-x-O---O	۵۹) ارتقای علمی در برنامه‌های آموزشی و مستند ۲/۶۹
O----O----O-x-O---O	۶۰) ایجاد نفس گرم بین فرستنده و گیرنده پیام ۲/۵۹
O----O----O-x-O---O	۶۱) امکان انتقاد و رقابت سیاسی بین سیاستمداران ۲/۵۳
O----O----O-x-O---O	۶۲) امکان تبلیغ کالاها و رقابت اقتصادی بین تجار ۲/۸۱
O----O----O-x-O---O	۶۳) تصور انتخاب بهترین نظرات در بین کانال‌های متعدد ۲/۶۶
O----O----O-x-O---O	۶۴) امکان سودجویی برای احراز منافع نامشروع ۲/۶۷
O----O----O-x-O---O	۶۵) احتمال بروز هرج و مرج فکری و تحیر انسان‌ها ۲/۵۳
O----O-x--O---O---O	۶۶) ایجاد یگانگی و انسجام اجتماعی بین انسان‌ها ۱/۹۷

۲- آزمون فرضیه‌های پژوهش

۲-۱. آزمون تحلیل واریانس

طبق آزمون تحلیل واریانس (ANOVA) بین متغیر وابسته (یعنی شاخص گرایش به برنامه‌های کانال‌های تلویزیونی ماهواره‌ای (Y) (در سطح سنجش کمی)) با متغیرهای مستقل فردی (یعنی رشته‌های تحصیلی مربوط به دانشکده‌های دانشگاه دولتی و دانشگاه آزاد اسلامی - زنجان (در سطح سنجش کیفی)) در سطح معنی‌داری قابل قبول آماری (ساعی، ۱۳۷۷: ۷۸) (یعنی: با حداکثر ۰/۰۵ خطا و ۰/۹۵ اطمینان) و با حداقل

۰/۰۱ خطا و ۹۹/۰٪ اطمینان)، از نظر اولویت بالای میزان همبستگی درون طبقه‌ای (Eta) بین متغیرهای ذی ربط، گرایش به برنامه‌های کانال‌های تلویزیونی ماهواره‌ای (Y)، اولاً، در دانشگاه دولتی مربوط است به: ۱) دانشکده علوم پایه: کارشناسی فیزیک ۲) دانشکده فنی مهندسی: کاردانی عمران ۳) دانشکده علوم انسانی: کارشناسی زبان انگلیسی ۴) دانشکده کشاورزی: کارشناسی گیاهپزشکی. ثانیاً، در دانشگاه آزاد اسلامی مربوط است به: ۱) دانشکده علوم انسانی: کارشناسی علوم سیاسی ۲) دانشکده علوم پایه: کارشناسی پرستاری ۳) دانشکده فنی مهندسی: کارشناسی فناوری اطلاعات ۴) دانشکده آموزش معلمان: کاردانی ادبیات فارسی.

۲-۲. آزمون همبستگی پیرسون

طبق ماتریس همبستگی دوجه‌دوی بین متغیر وابسته (یعنی شاخص گرایش به برنامه‌های کانال‌های تلویزیونی ماهواره‌ای (Y) «در سطح سنجش کمی» با متغیرهای مستقل (یعنی عوامل مؤثر بر گرایش به برنامه‌های کانال‌های تلویزیونی ماهواره‌ای (Xi/Vi) (در سطح سنجش کمی)) مبتنی بر ضریب همبستگی پیرسون (r)، در سطح معنی‌داری قابل قبول آماری (با حداکثر ۰/۰۱ خطا و ۹۹/۰٪ اطمینان / و با حداقل ۰/۰۰۱ خطا و ۹۹/۹٪ اطمینان (سرائی، ۱۳۷۲: ۹۹))، آزمودنی‌های زیر مورد آزمون قرار گرفته‌اند: اولاً، گرایش به برنامه‌های کانال‌های تلویزیونی ماهواره‌ای: (اعم از دانشجویان دانشگاه دولتی و آزاد - زنجان) با معیارهای گزینش $(r=+.25)$ ، با شیوه‌های گزینش $(r=+.25)$ ، با پردازش‌های گزینش $(r=+.51)$ ، با داده‌های گزینش $(r=+.26)$ ، با سازوکارهای گزینش $(r=+.29)$ ، با الگوهای گزینش $(r=+.29)$ ، با بازخوردهای گزینش $(r=+.25)$ ، رابطه مستقیم و نسبتاً متوسطی دارد (H1). ثانیاً، در ارتباط با عوامل فردی: شاخص گرایش به برنامه‌های کانال‌های تلویزیونی ماهواره‌ای (Y) و عوامل کارکردی و ساختاری گزینش برنامه‌های کانال‌های تلویزیونی ماهواره‌ای (Vi)، هیچ رابطه

معنی داری ($F=+.00$) با متغیرهای فردی (جنسیت پاسخگویان (دختر/ پسر) (X05) و دانشگاه محل تحصیل (دولتی/ آزاد) (X01)) ندارند (H_0)؛ یعنی از نظر دانشجویان (دختر و پسر) در دانشگاه‌های مربوطه (دولتی و آزاد) همانند و مشابه هم (بدون هیچ اختلاف معنی داری (منصورفر، ۱۳۶۸: ۶۳)) گرایش به گزینش برنامه‌های کانال‌های تلویزیونی ماهواره‌ای وجود دارد.

۲-۳. آزمون تحلیل رگرسیون

طبق آزمون مبتنی بر رگرسیون چند متغیری (R)، جهت تبیین عوامل مؤثر بر گرایش به گزینش برنامه‌های کانال‌های تلویزیونی ماهواره‌ای (به تفکیک در بین دانشجویان دانشگاه دولتی و دانشگاه آزاد اسلامی - زنجان)، چنین استنباط می‌گردد: (الف) در بین دانشجویان دانشگاه دولتی، دو عامل پردازش‌های گزینش (V3) و شیوه‌های گزینش (V2) تأثیر محسوسی بر شاخص گرایش به کانال‌های تلویزیونی ماهواره‌ای (Y) نشان می‌دهند. (ب) در بین دانشجویان دانشگاه آزاد اسلامی، سه عامل پردازش‌های گزینش (V3)، الگوهای گزینش (V6)، معیارهای گزینش (V1) تأثیر محسوسی بر شاخص گرایش به کانال‌های تلویزیونی ماهواره‌ای (Y) نشان می‌دهند. (ج) در بین کلیه دانشجویان دانشگاه دولتی و دانشگاه آزاد اسلامی، سه عامل پردازش‌های گزینش (V3)، بازخوردهای گزینش (V7) و الگوهای گزینش (V6)، تأثیر محسوسی بر شاخص گرایش به کانال‌های تلویزیونی ماهواره‌ای (Y) نشان می‌دهند:

(الف) عوامل مؤثر در گرایش به گزینش برنامه‌های کانال‌های تلویزیونی ماهواره‌ای

در بین دانشجویان دانشگاه دولتی زنجان

Step	Variables	Multiple Regression	Pearson Correlation	Beta Incline	Signif F
1:	V3	.51	.51	.51	.00
2:	V2	.52	.26	.13	.00

(ب) عوامل مؤثر در گرایش به گزینش برنامه‌های کانال‌های تلویزیونی ماهواره‌ای

در بین دانشجویان دانشگاه آزاد اسلامی - زنجان

Step	Variables	Multiple Regression	Pearson Correlation	Beta Incline	Signif F
1:	V3	.50	.50	.50	.00
2:	V6	.53	.33	.17	.00
3:	V1	.54	.25	.11	.00

(ج) عوامل مؤثر بر گرایش به گزینش برنامه‌های کانال‌های تلویزیونی ماهواره‌ای

در بین کلیه دانشجویان دانشگاه دولتی و دانشگاه آزاد اسلامی - زنجان

Step	Variables	Multiple Regression	Pearson Correlation	Beta Incline	Signif F
1:	V3	.51	.51	.51	.00
2:	V7	.52	.25	.12	.00
3:	V6	.53	.29	.10	.00

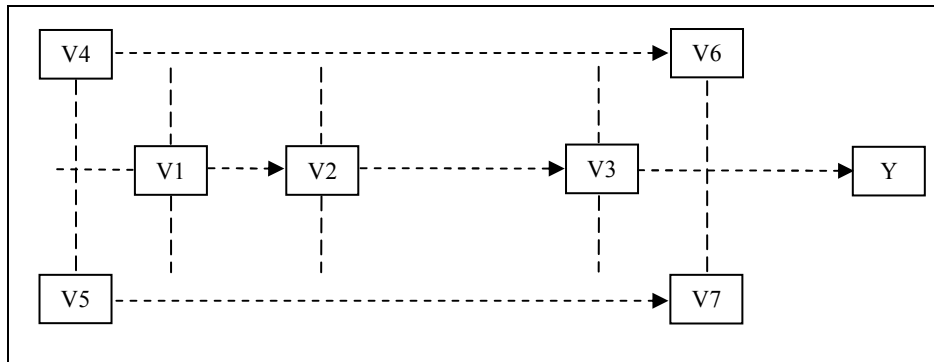
بنابراین، در این پژوهش (در بین کلیه دانشجویان دانشگاه دولتی و دانشگاه آزاد اسلامی - زنجان): اولاً، ضریب همبستگی چندمتغیری در هر کدام از این عوامل خروجی از معادله رگرسیون استاندارد (یعنی: پردازش‌های گزینش (+.51)، بازخوردهای گزینش (+.52) و الگوهای گزینش (+.53) [همبستگی متوسطی بر گرایش به کانال‌های تلویزیونی ماهواره‌ای (Y) را نشان می‌دهد. ثانیاً، ضریب تعیین یا مجذور R (R Square) (خراسانی زاده، ۱۳۷۵: ۴۹) نیز در حد معنی‌داری نه چندان متوسطی تغییرات گرایش به کانال‌های تلویزیونی ماهواره‌ای (Y) را مبتنی بر این عوامل مؤثر (پردازش‌های گزینش (.26)، بازخوردهای گزینش (.27) و الگوهای گزینش) توضیح و تبیین می‌نماید. در واقع بقیه تغییرات به سایر عوامل یا تأثیر و تأثرات متقابل عوامل بر یکدیگر (عوامل خارج از معادله رگرسیون استاندارد) بستگی دارد. ثالثاً، طبق

آزمون معنی‌داری این معادله (نسبت F) میزان تأثیر عوامل مؤثر (V7/V6/V3) بر گرایش به کانال‌های تلویزیونی ماهواره‌ای (Y) در هر کدام از مراحل روش تحلیل رگرسیون (یعنی روش گام به گام) در سطح معناداری بیش از ۹۹/۹٪ اطمینان، معنادار است. لذا، نتیجه این معادله (مبتنی بر جمعیت نمونه) به جامعه آماری (کلیه دانشجویان دانشگاه دولتی و دانشگاه آزاد اسلامی) قابل تعمیم است. رابعاً، براساس معادله رگرسیون استاندارد (مدل خطی چندمتغیره)، با افزایش یک واحد تغییر در متغیرهای مستقل یا عوامل مؤثر (Vi)، به اندازه ضریب رگرسیون استاندارد (Beta) واحد افزایش در متغیر وابسته (Y) خواهیم داشت (بیکر، ۱۳۱۷: ۱۲۶). به عبارتی: ۱) با افزایش یک واحد به پردازش‌های گزینش (V3)، معادل ۵۱٪ واحد گرایش به کانال‌های تلویزیونی ماهواره‌ای (Y) افزوده می‌شود. ۲) با افزایش یک واحد به بازخوردهای گزینش (V7)، برابر ۱۲٪ واحد گرایش به کانال‌های تلویزیونی ماهواره‌ای (Y) ارتقا می‌یابد. ۳) با افزایش یک واحد به الگوهای گزینش (V6)، معادل ۱۰٪ واحد گرایش به کانال‌های تلویزیونی ماهواره‌ای (Y) افزایش می‌یابد. بنابراین، در وهله اول (یعنی ورود کلیه عوامل مؤثر بر گرایش به کانال‌های تلویزیونی ماهواره‌ای) مشاهده می‌شود که صرفاً سه عامل (V6/V7/V3) بر ارتقای گرایش به کانال‌های تلویزیونی ماهواره‌ای (Y) تأثیر دارند؛ لذا، مبتنی بر کنترل آماری متغیرها (به شیوه همبستگی تفکیکی یا جزئی) صرفاً این سه عامل تأثیر بسزایی بر ارتقای گرایش به کانال‌های تلویزیونی ماهواره‌ای (Y) نشان می‌دهند. به عبارت دیگر، گرایش به کانال‌های تلویزیونی ماهواره‌ای (Y) در گام اول (Step 1) تحت تأثیر مستقیم عامل پردازش‌های گزینش (V3) است (+۰.۵۱)؛ مشروط بر اینکه در این مسیر سایر عوامل (V6/V7) نیز تأثیر نسبتاً معناداری بر این همبستگی داشته باشند. در واقع، وقتی اثر این دو عامل (V6/V7) از رابطه اصلی (V3 بر Y) تفکیک (حذف / ختنی / کنترل) می‌شود (صافی و بابائی، ۱۳۸۲: ۵)، نه تنها باعث کاهش محسوس همبستگی (رابطه اولیه مرتبه صفر) (از +۰.۵۱ به +۰.۴۸ و سپس به

43+. می‌شود، بلکه رابطه اصلی (V3 بر Y) را نیز تحت کنترل مستقیم خود قرار می‌دهند.

بدین ترتیب، عامل پردازش‌های گزینش (V3) (یعنی محتوای کانال‌های ماهواره از نظر اطلاعات و اخبار و تصاویر سریع، برنامه‌ریزی برای هر سلیقه و علاقه، شفافیت فرستنده و گیرنده و محتوای پیام‌ها، برنامه‌ها و فعالیت‌های متنوع حرفه‌ای، پاسخگویی به نیازهای زندگی انسان‌ها، انتقال میراث فرهنگی به نسل آینده و اولویت در نمایش جاذبه‌های جوامع)، در صورتی ارتقای گرایش به کانال‌های تلویزیونی ماهواره‌ای (Y) را میسر می‌کند که: اولاً، بازخوردهای گزینش (V7) (یعنی محتوای کانال‌های ماهواره از نظر ایجاد تفاوت بین نسل‌های گذشته و حال، حراست از موارث و هنجارها و قوانین، استفاده تبلیغاتی احزاب و جناح‌ها، کاهش اعتماد در محتوای برنامه‌ها، امحای ارزش اجتماعی بینندگان، ارتقای علمی برنامه‌های آموزشی و مستند، نفس گرم بین فرستنده و گیرنده پیام، انتقاد و رقابت سیاسی بین سیاست‌مداران، تبلیغ کالاها و رقابت اقتصادی بین تجار، انتخاب بهترین نظرات در بین کانال‌های متعدد، سودجویی برای احراز منافع نامشروع، هرج و مرج فکری و تحیر انسان‌ها و یگانگی و انسجام اجتماعی بین انسان‌ها)، ثانیاً، الگوهای گزینش (V6) (یعنی محتوای کانال‌های ماهواره از نظر نزدیکی به انتظارات تمامی انسان‌ها، انتقال سریع و بی‌طرفانه وقایع در دنیا، تجزیه و تحلیل درست از رویدادهای جهان، همدلی و همدردی بین تمامی انسان‌ها و گذران اوقات فراغت در خانه) (به‌عنوان متغیرهای کنترلی از نوع متغیرهای تعدیلی (مولر و شوسلر و کاستنر، ۱۳۷۸: ۱۳۴) اثر مستقیم بر گرایش به پردازش‌های گزینش برنامه‌های کانال‌های تلویزیونی ماهواره‌ای داشته باشند. در واقع، طبق دیاگرام زیر، عوامل درون‌دادی کارکردی (V1/V2/V3) تحت پوشش عوامل برون‌دادی ساختاری (V4/V5/V6/V7) گرایش به گزینش برنامه‌های کانال‌های تلویزیونی ماهواره‌ای (Y) را (در بین کلیه دانشجویان دانشگاه دولتی و دانشگاه آزاد اسلامی - زنجان) ساخته و پرداخته می‌سازد:

دیاگرام روابط علی و ساختاری گزینش برنامه‌های
کانال‌های تلویزیونی ماهواره‌ای

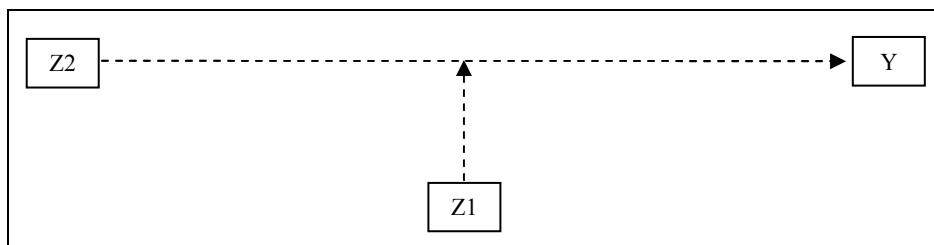


در اعتباریابی درونی روابط علی بین متغیرها (در ترسیم مدل علی)، طبق همبستگی جزئی یا تفکیکی (دواس، ۱۳۷۶: ۶۶)، مبتنی بر تحلیل رگرسیون چند متغیری (R)، بر مبنای همبستگی بین عوامل کارکردی و ساختاری مؤثر (Zi) بر گرایش به کانال‌های تلویزیونی ماهواره‌ای (Y)، چنین خواهیم داشت: در مرحله اول) طبق رابطه اولیه (ساده) مرتبه صفر (کرلینجر، ۱۳۷۴: ۵۵)، علاوه بر وجود رابطه معنادار (H1) بین عوامل ساختاری مؤثر (Z2) بر گرایش به کانال‌های تلویزیونی ماهواره‌ای (Y)؛ در عین حال یک همبستگی متوسط (R=0.49) نیز قابل مشاهده است. به عبارتی، با افزایش نسبی عوامل ساختاری ($V4+V5+V6+V7=Z2$) به طور متوسط ارتقای گرایش به گزینش برنامه‌های کانال‌های تلویزیونی ماهواره‌ای، مورد انتظار است. در مرحله دوم) طبق رابطه مشروط (جزئی) مرتبه اول (کرلینجر و پدهازور، ۱۳۶۶: ۶۰)، درباره کنترل (حذف / خنثی / تفکیک) اثر عوامل کارکردی ($V1+V2+V3=Z1$) (به عنوان متغیر کنترلی یا آزمون) هم‌زمان از روی همبستگی متغیرهای اصلی (Z2 بر Y)؛ اگرچه از شدت رابطه کاسته شده، لیکن علاوه بر وجود رابطه معنادار (H1) در عین حال همبستگی نسبتاً متوسط (R=0.37) را نشان می‌دهد؛ به عبارتی اگرچه عوامل کارکردی

(Z1) (به عنوان متغیر کنترلی یا آزمون) بر هیچ کدام از متغیرهای اصلی (Z2 بر Y) تأثیر معناداری را نشان نمی دهد ($+ 0.19$)؛ درعین حال بر ساختار رابطه بین متغیرهای اصلی (Z2 بر Y) تأثیر محسوسی به جا می گذارد؛ که نتیجتاً، دراین تعامل شاهد تنزل همبستگی مرتبه صفر نسبت به همبستگی مشروط مرتبه اول (از $+ 0.59$ به $+ 0.37$) هستیم. بنابراین، از بین عوامل ساختاری و کارکردی مؤثر (Zi) بر گرایش به کانال های تلویزیونی ماهواره ای (Y): اولاً، عوامل ساختاری گزینش برنامه های کانال های تلویزیونی ماهواره ای (Z2) بیشترین رابطه معنادار را (با 0.001 خطا یا 99.9% اطمینان) ایجاد کرده است. به عبارت دیگر، هر قدر پاسخگویان نسبت به گزینش برنامه های کانال های تلویزیونی ماهواره ای (در چارچوب تئوری انگیزش پیروی دربروز رفتار اجتماعی مبتنی بر هنجار ذهنی)، احساس کنند که کانال های تلویزیونی ماهواره ای: (۱) بازخوردهای گزینش (V7)، (۲) الگوهای گزینش (V6)، (۳) سازوکارهای گزینش (V5) و (۴) داده های گزینش (V4)، در حد مطلوب و مناسبی دارد؛ آن گاه به طور متوسط می توان ارتقای گرایش به گزینش برنامه های کانال های تلویزیونی ماهواره ای (Y) را در پیش روی داشت. ثانیاً، عوامل کارکردی گزینش برنامه های کانال های تلویزیونی ماهواره ای (Z1)، اگرچه وارد معادله رگرسیون چندمتغیری شده اند؛ مع هذا هیچ تأثیر معناداری را (به صورت هم زمان) بر عوامل ساختاری (Z2) و گرایش به کانال های تلویزیونی ماهواره ای (Y) نشان نمی دهند. به عبارتی، عوامل کارکردی (Z1) به عنوان عوامل کنترلی یا آزمون با ایجاد نوعی رابطه تعدیلی؛ فرایند رابطه متغیرهای اصلی (Z2 بر Y) را تحت الشعاع خود قرار می دهند. بدین ترتیب، هر قدر پاسخگویان در گزینش برنامه های کانال های تلویزیونی ماهواره ای (در چارچوب تئوری دیگران مهم در بروز رفتار اجتماعی مبتنی بر هنجار ذهنی)، احساس کنند که کانال های تلویزیونی ماهواره ای از: (۱) پردازش های گزینش (V3)، (۲) شیوه های گزینش (V2) و (۳) معیارهای گزینش (V1)، در حد مناسب و مطلوبی برخوردار است؛ آن گاه انتظار می رود که به صورت

هم‌زمان در مسیر عوامل ساختاری (Z2)؛ به‌طور نسبتاً متوسط‌گرایش به‌گزینش برنامه‌های کانال‌های تلویزیونی ماهواره‌ای (Y) (در بین کلیه دانشجویان دانشگاه دولتی و دانشگاه آزاد اسلامی - زنجان)، به‌منصه ظهور برسد:

دیاگرام مدل علی عوامل کارکردی و ساختاری گزینش برنامه‌های
کانال‌های تلویزیونی ماهواره‌ای



نتایج و پیشنهادها

۱. وسایل ارتباط جمعی نماد دهکده جهانی

به برکت وسایل ارتباط جمعی و تحولات عظیمی که در این مورد به‌وجود آمده، شیوه تولید تصویرهای سیاسی اجتماعی هم عوض شده است^۱. جهان سیاست به‌گونه‌ای بی‌سابقه در معرض دید حکومت‌شوندگان قرار می‌گیرد و به میزان زیادی جنبه اسرارآمیز خود را از دست می‌دهد و این خود باعث افسون‌زدایی و افول کنجکاوای به مسائل سیاسی - اجتماعی جامعه شده است. از این‌رو وسایل ارتباط جمعی، جامعه جدید را به سوی تنوع و تعدد راه‌های زندگی سوق می‌دهد^۲. در واقع، رسانه‌های گروهی که روزبه‌روز گسترش بیشتری می‌یابد و ادراک مستقیم پیام‌ها را در هر لحظه برای میلیون‌ها نفر، به‌طور سمعی و بصری (رادیو/تلویزیون) ممکن

۱. ژرژ بالاندیه (J. Balandier, 1992)، قدرت و دانش.

۲. آلون تافلر (A. Toffler, 1971)، شوک آینده و موج سوم.

می‌سازد؛ جهان را در قالب دهکده جهانی^۲ به خانه تک‌تک آحاد جوامع می‌آورد.^۳ بنابراین، چنین به نظر می‌رسد که با این اختراع و نوآوری بزرگ در عالم ارتباطات (تلویزیون)، مسئله شناخت متقابل ملت‌ها با در دسترس بودن اطلاعات برای همه، حل شده باشد. اما بین جوامع و ملت‌های گوناگون که با زبان‌های مختلف تکلم می‌کنند، باید برنامه‌هایی متناسب با نیازهای مردم تهیه و ترجمه شود تا مخاطبین بیشتری را تحت پوشش قرار دهد.^۴ چراکه ترغیب احساس نیاز هرچه بیشتر مخاطبین به انگیزش پیشرفت و موفقیت اقتصادی (از طریق وسائل ارتباط جمعی) نقش بسزایی در توسعه اجتماعی خواهد داشت.^۵ از این رو وسائل ارتباط جمعی، تأثیری قطعی بر توسعه فرهنگی و از خلال آن توسعه اجتماعی و نهایتاً توسعه اقتصادی به جای خواهد گذاشت؛ هرچند که تزریق چنین حالاتی (از طریق وسائل ارتباط جمعی) عمدتاً در طبقات متوسط جوامع و در بطن ارزش‌های اجتماعی - فرهنگی مبتنی بر انواع آرمانی اقتدار (اقتدار سنتی یا تقدسی در جوامع توسعه‌نیافته، اقتدار معنوی یا کاریزمایی در جوامع در حال توسعه، اقتدار عقلایی و قانونی در جوامع توسعه‌یافته)، محسوس است.^۶ اما از آنجا که اشاعه و انتشار اخبار و اطلاعات از جوامع توسعه‌یافته به سمت جوامع در حال توسعه با موانعی بسیار مواجه می‌شود، در جوامع در حال توسعه دو نوع نظام ارتباطی موجود است: آنچه در شهرها به چشم می‌خورد و آنچه در روستاها تجلی می‌پذیرد.^۷ بدین ترتیب به نظر می‌رسد در جوامع در حال توسعه، می‌توان به جای نظریه

۱. ادوارد ساپیر (E. Sapir, 1944)، زبان‌شناسی به عنوان یک علم.

2. Global Village

۳. مارشال مک لوهان (M. McLuhan, 1964)، رسانه باهوش.

۴. ژان دارسی (J. D'Arcy, 1961)، نقش تلویزیون در برخورد بین ملت‌ها.

۵. دیوید مک کلند (D. McClelland)، جامعه پیشرفت.

۶. ویلبر شرام (W. Schramm, 1966)، نقش اطلاعات در توسعه ملی.

۷. ماکس وبر (M. Weber, 1976)، اخلاق پروتستان و روح سرمایه‌داری.

۸. لوسین پای (L.W.Pye, 1963)، ارتباطات و توسعه سیاسی.

پیشرفت دو مرحله‌ای (که ابتدا رهبران افکار عمومی متأثر می‌شوند و سپس از طریق آنان توده‌ها برانگیخته خواهند شد)، از مسیری پیچیده‌تر استفاده کرد که در آن ابتدا نوآوران (نواندیشان) و سپس از طریق آنان رهبران افکار عمومی تحت تأثیر قرار گیرند؛ و نهایتاً تأثیر مستقیم وسائل ارتباط جمعی، بر توده‌ها و دگرگونی شخصیت اساسی هر فرد در سطح جامعه، مطمح نظر قرار می‌گیرد.^۲

بدین ترتیب، وسائل ارتباط جمعی بین دو سلسله متغیرهای فرهنگی، یعنی متغیرهای پیشین (آنهایی که شرایط لازم جهت گسترش وسائل ارتباط جمعی را فراهم می‌آورند؛ نظیر منزلت: اجتماعی/ اقتصادی/ آموزشی/ خانوادگی) و متغیرهای پسین (شامل شناخت عقاید رهبران افکار عمومی در زمینه: همدلی و همدردی، نقش و مشخصات، تجدد و توسعه، خلاقیت و نوآوری، آرمان‌های تحصیلی و...) قرار می‌گیرد.^۳ لذا، متغیرهای پیشین (همراه با پرورش و مختلط بودن شهرها) پیش‌بینی میزان استفاده از وسائل ارتباط جمعی را ممکن می‌سازد و میزان استفاده از وسائل ارتباط جمعی نیز به‌نوبه خود می‌تواند پیش‌بینی متغیرهای پسین را ممکن سازد. بدین ترتیب، تأثیر وسائل ارتباط جمعی بر متغیرهای پسین به تسریع در بروز متغیرهای پیشین کمک خواهند کرد؛ بنابراین، موفقیت وسائل ارتباط جمعی در تحقق اهداف از پیش تعیین شده، هم به تعداد افرادی بستگی دارد که در جریان ارتباط متقابل قرار می‌گیرند و هم به تعداد کانون‌های اشاعه، که به‌نوبه خود ارسال‌کنندگان پیام را در تأثیر بر توده‌ها که مستقیماً با آنان در تماس‌اند، یاری می‌بخشد.^۴ در واقع تأثیر وسائل ارتباط جمعی باید با توجه به شرایط فرهنگ ملی صورت‌بندد و این تأثیر زمانی می‌تواند به تغییر منجر شود که رسانه‌های همگانی در متن‌تطور همه‌جانبه‌اندیشه‌ها (در حوزه افکار عمومی) قرار گرفته باشد (با برداشتی از: غیائی‌فراهانی، ۱۳۸۴: ۶۰).

۱. دیوید برلو (D.K. Berlo, 1968)، وسائل ارتباط جمعی و توسعه ملت‌ها.

۲. دانیل لرنر (D. Lerner, 1958)، گذار از جامعه سنتی.

۳. ال. ام. راجرز (L.M. Rogers, 1969)، نقش‌نوسازی در میان روستاییان.

۴. دیوید برلو (D.K. Berlo, 1968)، وسائل ارتباط جمعی و توسعه ملت‌ها.

۲. رهبری افکار عمومی در دهکده جهانی

در حوزه رهبری افکار عمومی^۱ با توجه به بحران ایدئولوژی یا پایان ایدئولوژی^۲، مردم روزبه‌روز به تبلیغات و ایدئولوژی بدگمان‌تر می‌شوند. آنها کمتر حرف‌های رهبران خود را باور می‌کنند. از این جهت کمتر به ندای رهبران خود که براساس آموزه‌ها و آرمان‌ها باشد پاسخ می‌دهند.^۳ لذا، رهبران آرمان‌گرا به تدریج جای خود را به رهبران واقع‌گرا و رهبران تکنوکرات می‌دهند و این رهبران جدید به جای تحریک عواطف مردم سعی می‌کنند به آنها اطلاعاتی بدهند که مردم بتوانند با واقعیت‌ها آن‌طوری که هست آشنا شوند.^۴ در واقع، اگرچه رهبران در گذشته در جمع هواداران پُرشور خود خطابه‌ای شورانگیز برای برانگیختن آنها ایراد می‌کردند؛ اما امروزه از طریق وسائل ارتباط جمعی (به‌ویژه تلویزیون) برای میلیون‌ها نفری که در خانه‌های خود نشسته‌اند، صحبت می‌کنند و در نتیجه باید بتوانند با متانت و به‌طور منطقی آنها را قانع کنند و به جای شعار به آنها واقعیت‌ها را بشناسانند.^۵ بنابراین، عواملی که در بسیج افکار عمومی و مشارکت مردم دخالت دارند عبارت‌اند از: (۱) رابطه دوطرفه میان مسئولین و مردم، یعنی آنچه مردم را به مشارکت تشویق می‌کند آن است که ببینند پیام آنها به رهبران می‌رسد و از آنها پاسخی دریافت می‌کنند یا نه (۲) پیوند گروه‌های کوچک منسجم (با حرکت‌های گسترده‌تر در سطح ملی)، زیرا این گروه‌ها توانایی سریع بسیج افراد را (در راستای هویت و وحدت ملی) دارند. بدین ترتیب رهبران افکار عمومی، درحالی که در بین گروه و محیط اجتماعی می‌توانند تحول ایجاد کنند ولی نفوذ خود را در جهت تثبیت عقاید و افکار گروه به‌کار می‌گیرند.^۶ بدون شک رهبران

1. Public option

2. End of Ideology

۳. ارنست کریس، ناتان لیتس (E. Kris & N. Leites, 1950)، تبلیغات و ایدئولوژی.

۴. دانیل بل (D. Bell, 1962)، پایان ایدئولوژی.

۵. ساموئل آیزنشتات (S.N. Eisenstadt, 1955)، نظام ارتباطات و ساختار اجتماعی.

۶. جوزف کلایپر (J.T. Klapper, 1960)، اثرات وسائل ارتباط جمعی.

افکار عمومی حامل ارزش‌های موردپسند گروه‌اند؛ زیرا در غیر این صورت کسی به آنها گرایش پیدا نمی‌کند و به‌همین جهت هم هست که رهبران افکار عمومی (به‌عنوان یکی از ارکان کنترل اجتماعی) تا حدودی دنباله‌روی گروه هستند و تحولاتی را می‌پذیرند که با چهارچوب ارزش‌های گروه متناسب باشد. لیکن از آنجا که در اکثر موارد، برخورد مردم عادی (در جوامع در حال توسعه) به‌هنگام بروز مسائل اجتماعی، عمدتاً جنبه عاطفی و عوام‌گرایانه دارد و درعین حال در میان مردم عادی انسجام ایدئولوژیکی نیز وجود ندارد؛ لذا، آنچه بر افکار عمومی حاکم است نوعی حال‌وهوا یا جو فکری است تا آموزه^۱. از این رو خیلی چیزها نظیر جنگ، صلح، شورش، تورم، حوادث سیاسی و... روی این جو فکری تأثیر می‌گذارد.

اما از همه مهم‌تر رفتار رهبری است که به‌عنوان رهبری افکار عمومی جهت اثرگذاری بر این جو فکری، اعتماد به نفس دارد یا نه^۲ بدین ترتیب همانطوری که رهبران افکار عمومی سعی می‌کنند تمایلات مردم را در موضع‌گیری‌های خود منعکس کنند، موضع‌گیری‌های رهبران افکار عمومی نیز باعث می‌شود که مردم عادی موضع بگیرند؛ به‌عبارتی، پایداری رهبران افکار عمومی در برابر مسائل عمومی، مردم را به پایداری می‌کشاند و بالعکس ضعف رهبران افکار عمومی مردم را دچار تشقت می‌کند. لذا، در بیشتر مواقع رهبران افکار عمومی به‌جای دنباله‌روی از خواست‌های مردم، دست به مانورهای پیشگیرانه می‌زنند تا از ایجاد جو فکری ناموافق با خود در آینده جلوگیری کنند. بدین ترتیب، با توجه به مسائل گوناگونی که در برابر رهبران افکار عمومی مطرح است (یعنی: ۱) رهبری باید خود را با پیروانش هم هویت سازد (۲) رهبری باید بر بی‌تفاوتی‌های گروه و محیط اجتماعی‌اش غلبه کند (۳) رهبری باید میزان رضایت طرفداران را ارزیابی کند؛ و از آنجا که بسیاری از رهبران افکار عمومی از طریق وسائل ارتباط جمعی با پیروان خود (جهت انتقال و انعکاس پیام) تماس می‌گیرند و این امر

۱. دانیل لرنر (D. Lerner, 1958). گذار از جامعه سنتی.

۲. رابرت میزل (R. Maisel, 1970). رهبری افکار عمومی.

رابطه غیرشخصی بین رهبری و پیروانش ایجاد می‌کند و درعین حال استفاده از این وسائل ارتباط جمعی (به‌ویژه تلویزیون) تنگنمایی را نیز موجب می‌شود (یعنی: ۱) ارتباط یک‌سویه یعنی از رهبری به مخاطبین و پیروان خود باشد ۲) عکس‌العمل‌های مخاطبین و پیروان با تأخیر به‌دست رهبری برسد ۳) مخاطبین و پیروان امکان شناسایی رهبری را پیدا می‌کنند ولی رهبری مخاطبین و پیروان خود را نمی‌تواند بشناسد؛ لذا، مناسب‌ترین روش برای محبوبیت خط‌مشی رهبری/افکار عمومی از طریق نظرخواهی‌ها و سنجش افکار عمومی به‌دست می‌آید. چراکه رهبران هوشمند و موفق در تاریخ غالباً آنهایی‌اند که جو فکری جامعه خود را حس کرده و در مقابل تغییر افکار عمومی، عکس‌العمل مناسب و بهینه و به‌موقع در این دهکده جهانی نشان دهند^۱ (با برداشتی از: اسمیت، ۱۳۶۴: ۶۶).

۳. انحصار برنامه‌های کانال‌های تلویزیونی ماهواره‌ای

امروزه به صراحت می‌توان گفت که امپریالیسم رسانه‌ای در قالب شش ابررسانه انحصاری (شش خواهران امریکایی و اروپایی) محصولات خود را در نقاط گوناگون جهان تولید و توزیع و کنترل می‌کنند که عبارت‌اند از:^۲ ۱) کمپانی ای‌اوال - تایم وارنر؛^۳ این کمپانی عظیم امریکایی بخش اصلی بازار فیلم، شبکه سی‌ان‌ان^۴، اینترنت و رسانه‌های چاپی را قبضه کرده و بزرگ‌ترین انحصار جهانی در زمینه رسانه‌ای است. در واقع این کمپانی بزرگ از ترکیب غول بزرگ و جدید امریکن آن‌لاین^۵ با غول سنتی رسانه‌ای به‌نام تایم وارنر به‌وجود آمده است. ضمناً کمپانی امریکن آن‌لاین، بیشترین کاربران اینترنتی را در آمریکا و کانادا پوشش می‌دهد و از طریق شبکه‌های سی‌ان‌ان و

۱. مارشال مک لوهان (M. McLuhan, 1964)، رسانه باهوش.

۲. نورمن سالومن (N. Salomen, 2001)، شما همیشه دروغ گفته‌اید!

3. AOL-Time Warner

4. CNN

5. American Online

کمپانی فیلم سازی برادران وارنر به خوبی می تواند فرهنگ و باورهای امریکایی را، که در ایالات متحده به ارزش های امریکایی (یا کیش امریکایی) موسوم شده اند، در سراسر جهان شایع کند. ۲) کمپانی وای کام^۱: این کمپانی عظیم رسانه ای امریکایی که مالک شبکه های تلویزیونی متعددی چون شبکه سراسری سی بی اس^۲ است. از دیگر دارایی های تأثیرگذار و بزرگ این کمپانی می توان به شبکه تلویزیونی ام تی وی^۳ اشاره نمود که از طریق کانال های ماهواره ای متعدد در سراسر جهان قابل مشاهده است و بخش بزرگی از صدور ارزش های امریکایی را در سراسر جهان به عهده دارد. این کمپانی در عرصه صنعت سرگرم سازی و محصولات خاص کودکان و نوجوانان، پس از کمپانی دیزنی^۴، مقام دوم را در دنیا در اختیار دارد. ۳) کمپانی نیوز کورپوریشن^۵: این کمپانی عظیم رسانه ای امریکایی علاوه بر ایالات متحده در بسیاری از کشورهای جهان از جمله انگلیس، استرالیا، کانادا، ایتالیا، هندوستان، هنگ کنگ و چین نیز سرمایه گذاری های کلانی کرده است و در هر جای دنیا صاحب کانال ها و شبکه های رادیویی و تلویزیونی متعددی است. این کمپانی متعلق به غول ثروتمند رسانه ای جهان، روبرت مرداک است که متأثر از اندیشه های فوق العاده ایدئولوژیکی (راست گرایانه) در راستای تجارت (سرمایه داری امریکایی) است. در واقع بخش بزرگی از مسئولیت صدور ارزش های امریکایی به سایر نقاط جهان را نیز این کمپانی به عهده دارد؛ چرا که این کمپانی به واسطه داشتن استودیوی بزرگ فیلم سازی کمپانی معروف فاکس قرن بیستم^۶ تسلط و نفوذ بسیاری بر هالیوود دارد. علاوه بر این، شبکه های تلویزیونی ماهواره ای فاکس و فاکس نیوز^۷ که از شبکه های جنجالی خبرساز محسوب می شوند و مخاطبین

-
1. Way Com
 2. CBS
 3. MTV
 4. Disney Walte
 5. News Corporation
 6. Fox 20th Century
 7. Fox & Fox News

نسبتاً زیادی در سراسر امریکا و جهان دارند متعلق به این کمپانی‌اند. همچنین این کمپانی شبکه تلویزیونی ماهواره‌ای /سکای^۱ (در انگلستان در شهر لندن و اخیراً در ایتالیا در شهر رُم) و سه روزنامه کثیرالانتشار تایمز و ساندی تایمز و سان^۲ را در انگلستان در اختیار دارد؛ و در برخی مناطق از جمله امریکای لاتین، استرالیا، هندوستان و هنگ‌کنگ، نیز چندین شبکه تلویزیونی داخلی را اداره می‌کند.

به‌طورکلی این کمپانی به تنهایی صاحب یک‌چهارم از کل رسانه‌های شنیداری، دیداری و چاپی جهان است. (۴) کمپانی والت دیزنی: این کمپانی امریکایی بزرگ‌ترین شرکت رسانه‌ای منحصراً سرگرم‌کننده امریکا و جهان است که از لحاظ عظمت و درآمد مالی پس از کمپانی نیوز کورپوریشن قرار می‌گیرد. این کمپانی که بسیاری با شنیدن نام آن به یاد کارتون‌های جذاب و ملودرام تلویزیونی و سینمایی می‌افتند مالک شبکه تلویزیونی ماهواره‌ای سراسر امریکا یعنی شبکه ای بی سی است که نقش مؤثری در انتشار اخبار و اطلاع‌رسانی مردم امریکا به‌عهده دارد. بیش از ۸۰٪ مردم امریکا و کانادا، طبق آمار کمیته نظارت بر رسانه‌های تصویری امریکا در سال ۲۰۰۰، اخبار و اطلاعات خود را از طریق این شبکه و بخش خبری آن یعنی کانال ای بی سی نیوز دریافت می‌کنند. (۵) کمپانی برتلزمن^۳: این کمپانی از بزرگ‌ترین شرکت‌های رسانه‌ای است که سرمایه‌گذاران آن امریکایی و اروپایی‌اند و حوزه نفوذ آن در اروپا بسیار قابل توجه است و سوددهی بسیاری دارد. احاطه و گستره نفوذ این کمپانی در خارج از امریکا، در مقایسه با دیگر رسانه‌های امریکایی، به‌حدی است که برخی آن را یک کمپانی غیرامریکایی قلمداد می‌کنند. خواهران معروف کانال‌های آر تی ال^۴ که مجموعه‌ای از شبکه‌های رادیویی و تلویزیونی و استودیوهای فیلم‌سازی است، متعلق به این غول رسانه‌ای امریکایی و اروپایی است. این کمپانی همچنین انتشارات

1. Sky
2. TIMES/Sunday TIMES/ SUN
3. Bertlsman
4. RTL

زندوم هاوس^۱ را در اختیار دارد که یکی از بزرگ‌ترین مؤسسات انتشاراتی جهان به‌شمار می‌آید و سالانه میلیون‌ها جلد کتاب در سرتاسر جهان منتشر می‌کند. اگرچه رقابت‌های شدیدی بین این کمپانی و دیگر کمپانی‌های امریکایی وجود دارد از آنجا که همه آنها در راستای اهداف اقتصادی و سرمایه‌داری امریکایی گام برمی‌دارند، در یک فرایند کاری قرار می‌گیرند و تشابه کاری و حرفه‌ای دارند. ۶) کمپانی جنرال الکتریک^۲: این کمپانی از قدیمی‌ترین شرکت‌های بزرگ امریکایی است که سابقه آن حتی به پیش از اختراع رادیو و تلویزیون می‌رسد. این کمپانی که مالک شبکه‌های *ان بی سی* و *سی سی ان بی* است، در اوایل هزاره سوم بخش‌هایی از شبکه‌های تلویزیونی خود را با بخش‌هایی از کمپانی عظیم مایکروسافت^۳ ادغام کرد و نظارت و سرپرستی آنها را به‌عهده گرفت. همچنین این کمپانی به‌تازگی با کمپانی رسانه‌ای *واین‌دی یونیورسال*^۴، صاحب کمپانی فیلم‌سازی مشهور *یونیورسال*^۵ به توافق رسیده تا با بخش‌های بزرگی از این کمپانی بزرگ (فرانسوی) که اخیراً دچار مشکلات مالی فراوان شده، ادغام گردد. البته با چنین اتفاقی و ائتلافی، گول رسانه‌ای جدیدی هم‌تراز کمپانی‌های رسانه‌ای بزرگ امریکایی فوق‌الذکر ایجاد می‌شود (با برداشتی از: مولانا، WWW.Irandoc.ac.ir).

۴. کنترل برنامه‌های کانال‌های تلویزیونی ماهواره‌ای

استفاده از برنامه‌های کانال‌های تلویزیونی ماهواره‌ای، از موضوعات چالش‌برانگیزی است که تاکنون از زوایای گوناگون مورد بررسی قرار گرفته است. با توجه به اینکه به‌رغم ممنوعیت قانونی استفاده از این فناوری، عده‌ای (به‌ویژه جوانان) هم‌چنان بر استفاده (به‌اصطلاح غیرمجاز) از آن اصرار می‌ورزند؛ با این فرض یا احتمال مواجه می‌شویم که شاید بخش قابل‌توجهی از مردم (به‌ویژه جوانان) خواهان استفاده از

-
1. Kandom House
 2. General Electric
 3. Microsoft
 4. Windy Universal
 5. Universal

برنامه‌های کانال‌های تلویزیونی ماهواره‌ای‌اند. بنابراین، به نظر می‌رسد باید راه‌های استفاده قانونی از برنامه‌های کانال‌های تلویزیونی ماهواره‌ای بررسی کارشناسانه شود؛ از این رو با بحث آزاد کردن و بهره‌مندی از امکانات و تجهیزات ماهواره‌ای مواجه می‌شویم. در پاسخ به چگونگی آزادی استفاده از برنامه‌های کانال‌های تلویزیونی ماهواره‌ای می‌توان به «استفاده کنترل‌شده از ماهواره» اشاره نمود.

این گزینه که در برخی کشورهای آسیای جنوب شرقی (مانند اندونزی) آزمایش شده و در عین حال نتیجه‌بخش نیز بوده است؛ ارائه ماهواره کنترل‌شده از دو منظر (فنی / محتوایی) است: ۱) از بُعد فنی: در این تکنیک برنامه‌های کانال‌های تلویزیونی ماهواره‌ای در یک مرکز مونتئورینگ، دریافت می‌شود و براساس ضوابط و سیاست‌های ازپیش‌تعریف شده مورد بازبینی قرار می‌گیرد و پس از اعمال فیلترینگ، برنامه‌های قابل عرضه را آماده پخش می‌کند. البته برای پخش این برنامه‌ها باید دوباره آنها را به وسیله فرستنده به یک ایستگاه ماهواره‌ای ارسال کرد و چون هزینه انتقال دهنده ماهواره برای این کار بسیار سرسام‌آور است، اجاره ایستگاه ماهواره‌ای، توجیه اقتصادی ندارد و ناگزیر باید یک ایستگاه ماهواره تلویزیونی ملی در فضا باشد تا پس از ارسال برنامه‌ها از فرستنده زمینی به ایستگاه ماهواره‌ای، که در فضا قرار دارد، آن برنامه‌ها دوباره در زاویه‌ای مشخص برای کاربران ارسال شود. در این مرحله برای ساماندهی سیستم استفاده از امکانات و تجهیزات ماهواره کنترل‌شده، باید ضمن در اختیار قرار دادن و نصب چنین امکاناتی به متقاضیان و کاربران؛ تجهیزات ذی‌ربط طوری به سمت ایستگاه ماهواره تلویزیونی ملی نصب و پلمپ گردد که امکان تغییر جهت آن برای کاربران وجود نداشته باشد، و درغیراین صورت جریمه‌های فوق‌العاده سنگین را متحمل گردند.

۲) از بُعد محتوایی: در این مرحله مهم‌ترین بحث مسئله سیاست‌گذاری محتوای برنامه‌های کانال‌های تلویزیونی ماهواره‌ای است. در حال حاضر بیش از هزاران کانال تلویزیونی ماهواره‌ای در قالب خبری، آموزشی، علمی، موسیقی، ورزشی، مستند، فیلم و

سریال، تفریحی و سرگرمی، بازرگانی و... از طریق گیرنده‌های کاربران در اقصی نقاط کره زمین قابل دریافت است. طبیعتاً، هر یک از این برنامه‌ها براساس فرهنگ و ارزش‌های کشور مبداء تهیه و پخش می‌شوند و بدین ترتیب دریافت و پخش این برنامه‌ها در کشور مقصد باید طوری باشد که از تبعات منفی فرهنگی (ضد ارزشی و ضد اخلاقی) به دور باشد. بنابراین، ضمن آموزش لازم برای کاربران (فرهنگ‌سازی شهروندان) ضروری است که فاکتورهای خروجی این برنامه‌ها نظیر خشونت‌گرایی، مصرف‌گرایی، تخریب فرهنگ اعتقادی، تضعیف نهاد خانواده، ترویج برهنگی و... مدنظر قرار گیرد (با برداشتی از: WWW.Niazha.ir).

منابع و مآخذ

الف) کتاب‌ها و نشریات

- ازکمپ، استوارت (۱۳۷۰). *روانشناسی اجتماعی کاربردی*، فرهاد ماهر، چ ۲، مشهد: آستان قدس رضوی.
- اسدی، علی (۱۳۷۱). *افکار عمومی و ارتباطات*، چ ۱، تهران: سروش.
- اسمیت، آنتونی (۱۳۶۴). *ژئوپولیتیک اطلاعات (شیوه‌های سلطه‌جویی فرهنگی استعمار در جهان از طریق رسانه‌های همگانی)*، فریدون شیروانی، چ ۱، تهران: سروش.
- آگلی، ماکس (۱۳۵۸). *تلویزیون ماهواره‌ای (مجموعه مقالاتی در زمینه تکنولوژی آموزشی)*، افضل وثوقی، مشهد: طرح پیشاهنگ تکنولوژی آموزشی.
- باتامور، تام (۱۳۶۹). *منتقدان جامعه (اندیشه اجتماعی رادیکال در امریکا)*، محمد جواهر کلام، چ ۱، تهران: سفیر.
- بیکر، ترز (۱۳۷۷). *نحوه انجام تحقیقات اجتماعی*، هوشنگ نائی، چ ۱، تهران: سروش.
- تاپیا، کلود (۱۳۷۹). *درآمدی بر روانشناسی اجتماعی*، مرتضی کتبی، چ ۱، تهران: نی.
- تافلر، آلوین (۱۳۶۸). *موج سوم*، شهیندخت خوارزمی، چ ۴، تهران: نو.
- ترابی، ماشاءاله؛ عباس نجاری، ناهید رمضان قربانی (۱۳۸۰). «نقش اطلاع‌رسانی الکترونیک در سواد سلامتی جوانان» (*مجموعه مدارک نشست و کارگاه آموزشی*)، تهران: مدیریت تکنولوژی آموزشی.
- چلبی، مسعود (۱۳۷۵). *جامعه‌شناسی نظم (تجزیه و تحلیل نظری نظم اجتماعی)*، چ ۱، تهران: نی.

- خراسانی زاده، علی (۱۳۷۵). *مقدمه‌ای بر کاربرد نرم‌افزار SPSS در پژوهش‌های آماری*، چ ۱، تهران: قائم.
- دواس، دی. ای (۱۳۷۶). *پیمایش در تحقیقات اجتماعی*، هوشنگ نائبی، چ ۱، تهران: نی.
- دوورژه، موريس (۱۳۶۶). *روشهای علوم اجتماعی*، خسرو اسدی، چ ۲، تهران: امیرکبیر.
- راجرز، اورت و فلویید شومیکر (۱۳۷۶). *رسانش نوآوری‌ها، عزت‌اله فولادوند و ابوطالب فنایی*، چ ۲، شیراز: دانشگاه شیراز.
- راش، مایکل (۱۳۷۷). *جامعه و سیاست (مقدمه‌ای بر جامعه‌شناسی سیاسی)*، منوچهر صبوری، چ ۱، تهران: سمت.
- رفیع‌پور، فرامرز (۱۳۷۲). *سنجش گرایش روستاییان نسبت به جهاد سازندگی*، چ ۱، تهران: وزارت جهاد سازندگی.
- _____ (۱۳۷۸). *آنا تومی جامعه (سنت‌اله)*، چ ۱، تهران: شرکت سهامی انتشار.
- _____ (۱۳۶۰). *کندوکاوها و پنداشته‌ها (مقدمه‌ای بر روشهای شناخت جامعه و تحقیقات اجتماعی)*، چ ۱، تهران: شرکت سهامی انتشار.
- روشه، گی (۱۳۶۶). *تغییرات اجتماعی*، منصور وثوقی، چ ۱، تهران: نی.
- ساروخانی، باقر (۱۳۶۷). *جامعه‌شناسی ارتباطات*، چ ۱، تهران: اطلاعات.
- ساعی، علی (۱۳۷۷). *آمار در علوم اجتماعی (با کاربرد نرم‌افزار SPSS در پژوهش‌های اجتماعی)*، چ ۱، تهران: نشر جهاد.
- ستوده، هدایت‌اله (۱۳۷۴). *درآمدی بر روانشناسی اجتماعی*، چ ۲، تهران: آوای نور.
- سرائی، حسن (۱۳۷۲). *مقدمه‌ای بر نمونه‌گیری در تحقیق*، چ ۱، تهران: سمت.
- شاهمیر، زهره (۱۳۸۴). «ماهواره، آری یا نه! بررسی آثار عملکرد یک وسیله ارتباطی»، تهران: نشریه مشارکت، شماره ۹۷.

- شایان، مسعود (۱۳۸۱). «ماهواره، ارمغان بی‌بدیل قرن ۲۱»، تهران: نشریه همبستگی، شماره ۲۵.
- شهیدی، محمدرضا (۸۴-۱۳۸۳). «ماهواره، جاده‌های یکطرفه هم می‌تواند خطرناک باشد»، تهران: نشریه نگاه حوزه، شماره ۸۰.
- صدفی، ذبیح‌اله و سکینه بابائی (۱۳۸۲). تکنیک‌های خاص تحقیق (با تکیه بر برنامه آماری SPSS)، چ ۲، تهران: ورجاوند.
- _____ (۱۳۸۳). مفاهیم اساسی جامعه‌شناسی (با تکیه بر پنج دستور مشاهده جامعه‌شناختی شاخصهای نظام اجتماعی)، چ ۲، زنجان: نشر مهدیس.
- صفا، نوشین (۱۳۸۱). «ماهواره، تهاجم یا تبادل فرهنگی»، تهران: نشریه سپیده، شماره ۲۶.
- علوی، پرویز (۱۳۷۵). ارتباطات سیاسی، چ ۱، تهران: نشر علوم نوین.
- غیائی فراهانی، رؤیا (۱۳۸۴). «ماهواره‌ها از آغاز تاکنون»، تهران: نشریه صنایع الکترونیک، شماره ۴.
- قوام، عبدالعلی (۱۳۶۹). «درآمدی بر جامعه‌پذیری سیاسی»، نامه علوم اجتماعی، دانشگاه تهران، جلد ۲، شماره ۱/۴.
- کازنو، ژان (۱۳۶۴). قدرت تلویزیون، علی اسدی، چ ۱، تهران: امیرکبیر.
- _____ (۱۳۶۵). جامعه‌شناسی وسائل ارتباط جمعی، باقر ساروخانی و منوچهر محسنی، چ ۱، تهران: اطلاعات.
- کرلینجر، فرد (۱۳۷۴). مبانی پژوهش در علوم رفتاری، حسن پاشا شریفی و جعفر نجفی زند، چ ۱، چ ۱، تهران: آوای نور.
- کرلینجر، فرد و الازار پدهازور (۱۳۶۶). رگرسیون چند متغیری در پژوهش رفتاری، حسن سرائی، چ ۱، چ ۱، تهران: مرکز نشر دانشگاهی.
- کروس ارس، بت (۱۳۶۹). «انتقال تکنولوژی اطلاعاتی به کشورهای کم‌رشد»، فرشته مولوی، فصلنامه کتاب، شماره‌های ۱ و ۳.

- کریستنس، ریو و رابرت مک ویلیامز (۱۳۶۵). *صدای مردم*، محمود عنایت، چ ۱، تهران: کتابسرا.
- کلمن، جیمز (۱۳۷۷). *بنیادهای نظریه اجتماعی*، منوچهر صبوری، چ ۱، تهران: نی.
- کوثری، مسعود (۱۳۷۴). «ساخت و کارکرد نگرشها»، *فصلنامه پژوهش و سنجش*، مرکز تحقیقات و مطالعات و سنجش برنامه‌های صدا و سیما، سال ۳، شماره ۸.
- کیویستو، پیتر (۱۳۸۳). *اندیشه‌های بنیادی در جامعه‌شناسی*، منوچهر صبوری، چ ۳، تهران: نی.
- گیدنز، آنتونی (۱۳۷۶). *جامعه‌شناسی*، منوچهر صبوری، چ ۳، تهران: نی.
- محمدی، مجید (۱۳۷۳). «کلبه الکترونیک»، *روزنامه همشهری*، ۱۴ آذر، شماره ۵۶۶.
- _____ (۱۳۷۶). «اطلاع‌رسانی و اخلاق»، *روزنامه همشهری*، ۳۱ فروردین، شماره ۱۲۳۵.
- _____ (۱۳۷۶). «تبلیغات تلویزیونی و اخلاق»، *روزنامه همشهری*، ۱۰ خرداد، شماره ۱۲۶۸.
- معتمدنژاد، رؤیا (۱۳۸۱). «مسائل حقوقی بین‌المللی ماهواره‌های تلویزیونی»، *فصلنامه نمایه پژوهش*، پژوهشکده فرهنگ، هنر و ارتباطات، سال ۷، شماره ۲۸-۲۷.
- منصورفر، کریم (۱۳۶۸). «تعیین حجم نمونه»، *نامه علوم اجتماعی*، دانشگاه تهران، جلد دوم، شماره ۳.
- مولر، جی. اچ؛ کی. اف. شوسلر و اچ. ال. کاستنر (۱۳۷۸). *استدلال آماری در جامعه‌شناسی*، هوشنگ نائی، چ ۱، تهران: نی.
- مورالس، استلا (۱۳۶۹). «تأثیر تکنولوژی بر استفاده‌کنندگان از اطلاعات»، رضواندخت ضاد، *فصلنامه کتاب*، شماره های ۱ و ۳.
- مهدی زادگان، ایران و حمید آتش‌پور (۱۳۸۳). «تأثیر برنامه‌های ماهواره‌ای بر نوجوانان و جوانان»، *ماهنامه ایران فردا*، شماره ۲۹.
- نقیب‌زاده، احمد (۱۳۷۹). *درآمدی بر جامعه‌شناسی سیاسی*، چ ۱، تهران: سمت.

ب) مقالات اینترنت

- آذری، غلامرضا. «جوانان عصر دیجیتال (تخلیه روانی جوانان در فضای مجازی)»
WWW.Ayandehnegar.org
- لگزیان، محمد. «نظام ملی اطلاع‌رسانی، رکن اصلی توسعه»
WWW.Irandoc.ac.ir
- رادرمآخر، فرانتس جوزف. «جامعه اطلاعاتی، جهانی‌سازی و توسعه پایدار»
WWW.Irandoc.ac.ir
- شهریار، معصومه. «استقبال از ماهواره (دسترسی جوانان به ماهواره)»
WWW.Shahabsat.Blogsky.com, WWW.Iransharg.com,
WWW.Sharghnewspaper.com, WWW.Sirwanweelly.com
- صادقی کاجی، هومن. «ممنوعیت استفاده از ماهواره، تقابل قانون با عمل»
WWW.Mardoman.com
- صادقیان، عفت. «تأثیر کامپیوتر و اینترنت بر کودکان و نوجوانان»
WWW.Irandoc.ac.ir
- صالحی، نیک. «نقش و جایگاه رسانه‌های فرهنگی»
WWW.Niksalehi.com, WWW.Jomhour.com
- علایی حسینی، مهدی. «نقش ماهواره‌ها در اطلاع‌رسانی»
WWW.Irandoc.ac.ir
- علیخانی، مهدی. «سرزمین‌هایی با مرزهای شیشه‌ای (نقدی بر امپریالیسم رسانه‌ای)»
WWW.Magiran.com
- گاینر، آبر. «نقش آثار تخیلی در آماده‌سازی جوانان برای جامعه اطلاعاتی»، حسین صیامیان.
WWW.Baztab.com
- لاریجانی، محمد جواد. «ماهواره»
WWW.Larijani.ir
- مولانا، حمید. «جامعه مدنی، جامعه اطلاعاتی، جامعه اسلامی»، علی حسین قاسمی.
WWW.Irandoc.ac.ir, WWW.TVComputerpoint
- «نگاهی به پیامدهای شیوع استفاده از ماهواره در میان جوانان»
WWW.Niazha.ir

... ، «ماهواره در ماهنامه دیدار آشنا»، WWW.Google.ir.

... ، «ماهواره»

WWW.Ilna.ir, WWW.Moj.gov.af, WWW.Abootaleb.com
WWW.Mehrnews.com

... ، «جوانان و اینترنت»

WWW.Sohailasharifi.com, WWW.Moj.gov.af

... ، «رسانه ملی در آستانه تحولی بزرگ (جایگاه تلویزیون ایران در دنیای ماهواره‌های جهان)».

WWW.Baztab.com

... ، «برکتهای ماهواره (به بهانه راه اندازی رادیو فردا)»

WWW.Sirwanweelly.com

... ، «طرحها و پیشنهادات برنامه‌های ماهواره‌ای»، WWW.Shirazi.ir

... ، «نقش تلویزیونهای ماهواره‌ای چیست؟»، WWW.Ayandehnegar.org

... ، «اجزای سیستم ماهواره و ایستگاههای فضایی»، WWW.Zanan.com

... ، «واکنش به فیلترگذاری شبکه های ماهواره‌ای»

WWW.Iranstreetchildren.com

... ، «گزارشی از مشخصات و ویژگیهای چهار ماهواره ایرانی»

WWW.Nyoir.org